

Peng Yi™

开启你的冒险之旅

羽船系列说明书

(致敬阿拉斯加划艇旅行)



江苏省苏州市吴中区甪直镇长虹南路（澄北村）

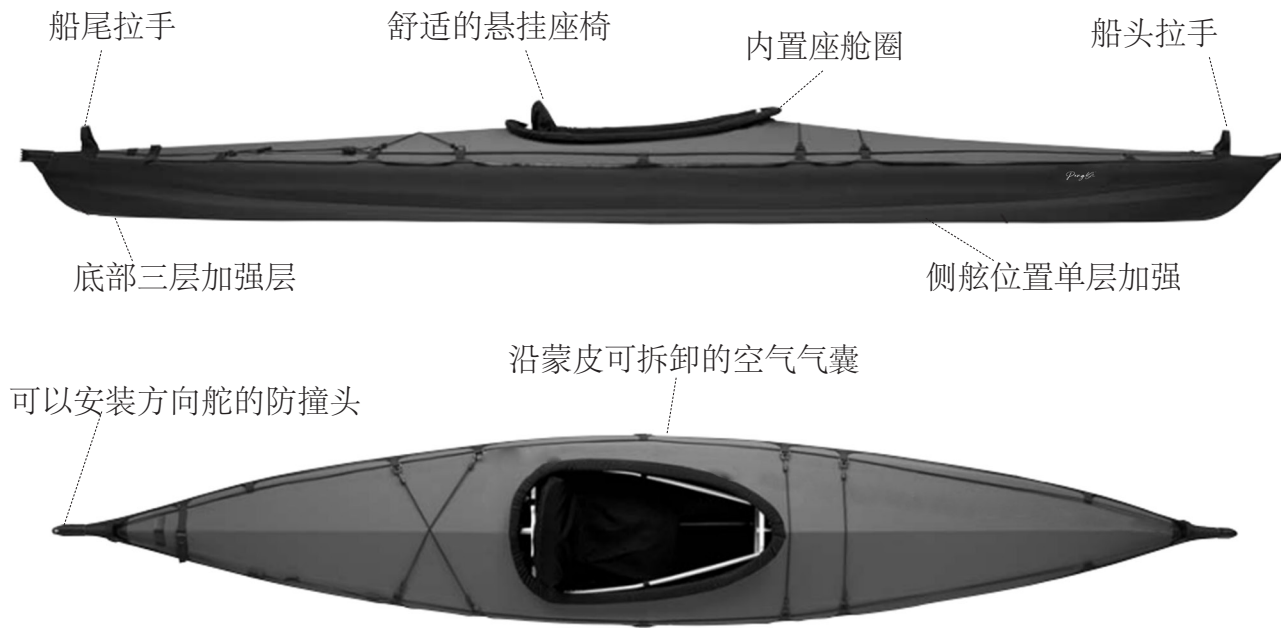
电话：13255176504 联系人：吴先生

www.lpengyi.com

shusheng_100@163.com

目 录

羽船系列单人蒙皮折叠皮艇	第 2 页
规格说明:	第 3 页
羽船的框架	第 5 页
护理和维护	第 6 页
拆卸	第 7 页
羽船装配说明	第 9 页
羽船海袜	第 23 页
可选的方向舵安装	第 24 页
可选的储物仓安装	第 28 页



羽船单人蒙皮折叠皮艇

苏州澎逸运动用品 (羽船) 2

羽船 39 规格参数

长度：3.9 米

座舱位置艇宽：60cm

重量：13.2 公斤（船净重）

包装尺寸：80*45*30 厘米

存储容量：中等

框架信息： 16 毫米直径圆管
6063-T6 挤压型材铝管
外表面透明膜阳极氧化处理

支撑型板：高密度聚乙烯（HDPE）
全 CNC 加工

甲板材料：TPU 四层复合工艺材料

船底材料：海帕龙

座位： 12 毫米厚度的闭孔泡沫座位靠背和
座位缓冲。

靠背内置聚丙烯板
使用 420D 尼龙布制作的护套。

标准配置清单：（每个船艇包含的配件）

船体蒙皮 1 套
框架组件 1 套
甲板绳和捆绑绳索 1 套
可调节脚踏板 1 套
船体背包 1 个
安装说明书 1 本

可选配置清单：

尼龙涂层防水裙
方向舵组件
可定制储物仓口
小腿护板组件
海袜

羽船 45 规格参数

长度：4.5 米

座舱位置艇宽：60cm

重量：15.5 公斤

包装尺寸：90*45*30 厘米

存储容量：中等

框架信息： 16 毫米直径圆管
6063-T6 挤压型材铝管
外表面透明膜阳极氧化处理

支撑型板：高密度聚乙烯（HDPE）
全 CNC 加工

甲板材料：TPU 四层复合工艺材料

船底材料：海帕龙

座位： 12 毫米厚度的闭孔泡沫座位靠背和
座位缓冲。
靠背内置聚丙烯板
使用 420D 尼龙布制作的护套。

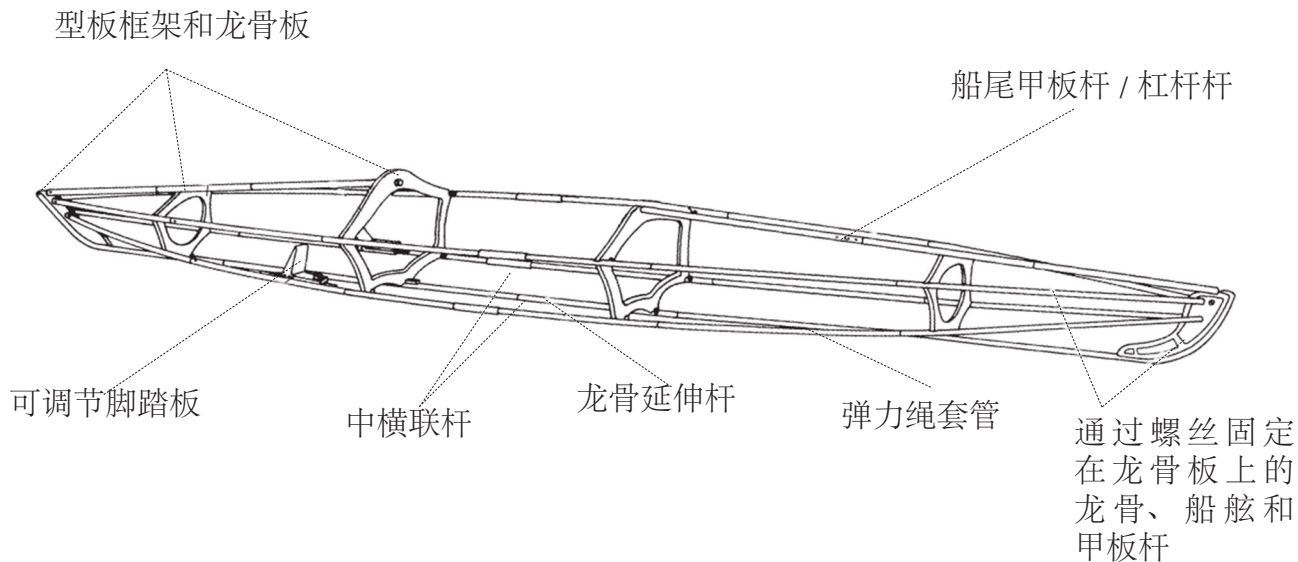
标准配置清单：（每个船艇包含的配件）

船体蒙皮 1 套
框架组件 1 套
甲板绳和捆绑绳索 1 套
可调节脚踏板 1 套
船体背包 1 个
安装说明书 1 本

可选配置清单：

尼龙涂层防水裙
方向舵组件
可定制储物仓口
小腿护板组件
海袜

羽船框架



维护与保养

框架

铝合金框架非常坚固，耐盐碱腐蚀。我们建议在使用（2-3 个月）后拆卸框架进行保养。保养时铝管的内外都用淡水清洗。尽量保持插入件和延长杆没有沙子和异物。

在维修包内为您提供了一种优良的铝润滑剂和保护剂。在您维护的时候可以喷涂保养。

如果你准备长时间不拆开皮划艇，可以在组装前，将润滑剂喷涂在框架管插入件、弹簧钮扣件和滑动件上。这将有助于防止管道卡住。

其他保养注意事项：

每两个月完全拆解一次羽船。

用淡水完全清洗框架。

使用润滑剂涂抹擦拭管子装配位置。

划艇后，用海绵去除艇内部积水。不允许沿着龙骨管有积水。

蒙皮

蒙皮具有很好的耐腐蚀性能和抗老化性能，而且非常耐撕裂。在艇底，可能磨损的区域已得到加强。然而，我们建议在接近海岸时要小心。锋利的岩石和藤壶可以穿透蒙皮。永远不要把艇拖过岩石。

对于修补，在配件包内有一套补丁套件。内部有管道胶带可以进行快速的现场修复。

焊接密封蒙皮

聚合甲板和船体是聚氨酯焊接工艺加工。接缝是永久密封的。

为甲板、船体或临时穿刺提供了一个补丁套件。一种聚氨酯胶水可以用于修理所有这些织物。胶水有保质期，保质期内是液体，不粘稠。我们有提供胶水单独销售。

独立气室

由于蒙皮与骨架的紧密配合，独立气室处于相当大的压力下，可能会发生一些空气渗漏。建议定期重新充气。在炎热的日子里划桨后，释放独立气室内的空气。

修理 / 更换充气气室

气室可以从船体蒙皮内部袖子结构的筒状

位置安装到蒙皮内部。把蒙皮从里到外翻出来。气室包裹布料的船头和船尾部位是开放的。在独立气室末端标签的洞上系上一根长绳子。拉动独立气室的中心开口（连接连接软管的位置）可以在蒙皮内抽出气室配件。要重新安装气室，请将连接在新气室上的上的绳索穿到蒙皮布筒内拉动装配。确保气室在蒙皮布筒内没有扭曲。在另一侧重复上述操作。聚氨酯胶水和补丁都包含在维修工具包中。管道胶带在气室上的应用效果也很好。

拆解收纳

首先放掉气室内的空气。拆下座舱圈舱加强条。拆卸坐兜连接杆。将杠杆插入到龙骨延伸杆中。用杠杆承受张力，以拆开龙骨延伸杆的卡簧。按照装配相反的顺序执行其余的拆解收纳步骤。

把羽船收入背包

先把坐垫平放在背包里，坐垫缓冲垫面朝下，可以为你的背部提供更多的衬垫。接下来，将白色的塑胶型板排放在座位上。将铝框架部件放在型板上。将艇的蒙皮向上卷起—将艇末端折叠到皮划艇的中心，在对折后卷紧；用织带固定。把这个捆绑好的蒙皮放在铝合金框架上。将所有额外的部件（如海袜，修理工具包）塞入其他任何可用的空间。

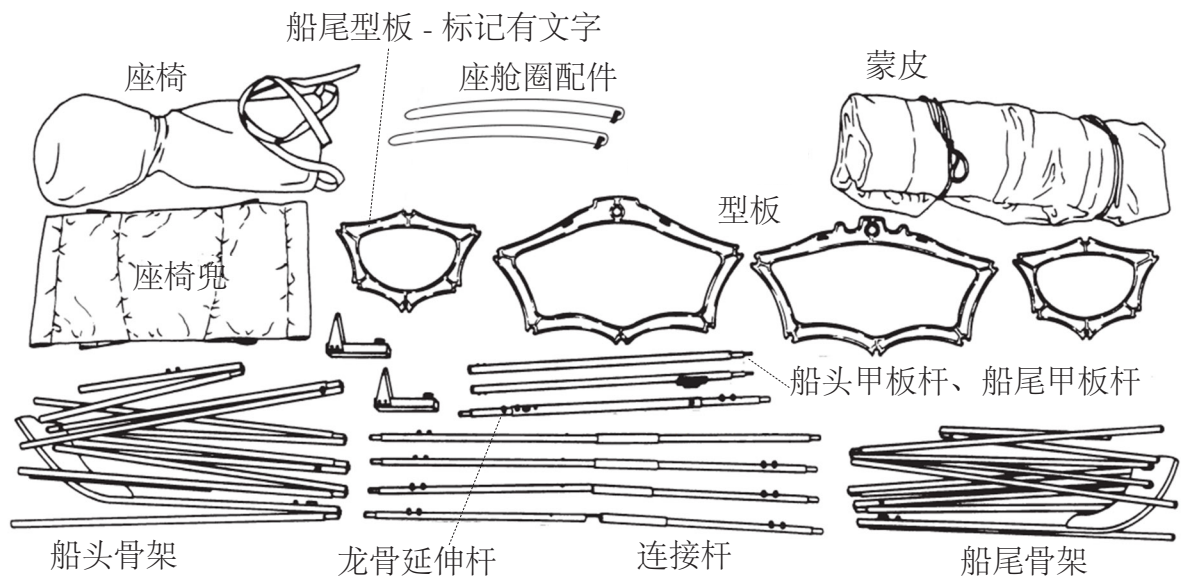
羽船的搬运

在船头和船尾的织带把手可用于提抬起羽船或携带搬运。切勿抬起或携满载的皮划艇艇。抬起携带装备的皮划艇，很有可能损坏铝合金框架。

羽船的存储

存储羽船必须保证清洁和干燥，羽船可以被组装状态或拆卸状态储存在一个阴凉干燥的地方。存放拆卸后的羽船时，应将延长杆完全分开成两个单独的零件。

羽船装配说明

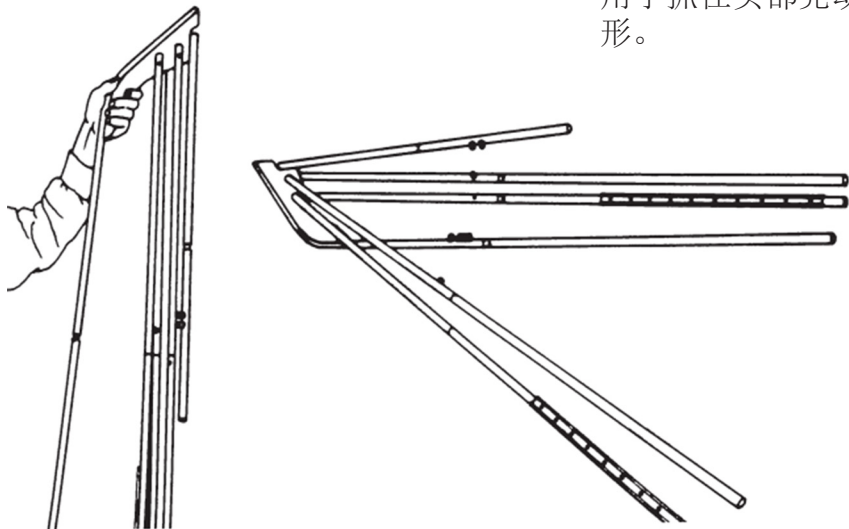


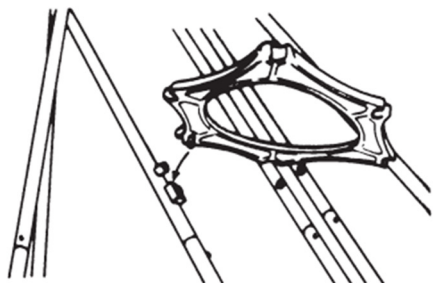
1. 如图所示装配框架部件

2. 船头框架

(船头框架有脚踏板安装轨道)

用手抓住头部晃动，内部弹力绳会让框架自动成形。





3. 将船头小型板安装在船头骨架上。

船头小型板上的金属销插入龙骨塑料块孔内，安装到位。

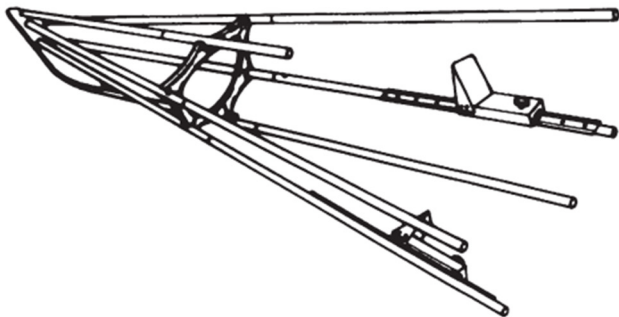
将下舷管和侧舷管固定到塑胶型板上。
当型板安装准确时，白色塑胶柱在型板面向“坐舱”一侧。

4. 完成船头框架安装。

将脚踏板零件沿着滑轨划入。

5. 船尾框架安装

重复上述步骤的 2 和 3 步。



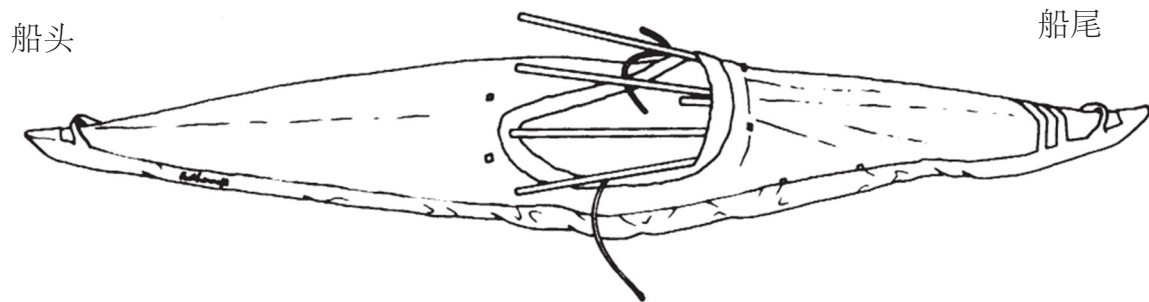
6. 展开蒙皮

通过驾驶舱口，在船体内部把船头船尾的两个魔术贴搭扣打开。

7. 将框架部分插入到蒙皮内部。

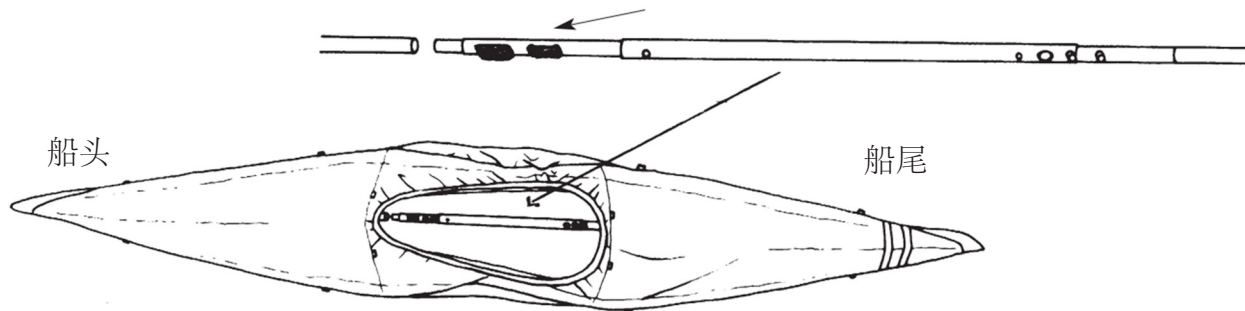
在将框架插入蒙皮之前，请确保魔术贴搭扣是打开的。将船头和尾部框架部分滑入蒙皮中。

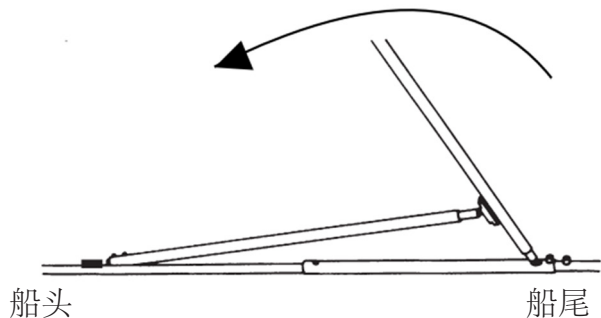
当插入框架部分时，使用魔术贴搭扣作为基准对齐框架和蒙皮中心。将框架部分推进到蒙皮的最顶端。在龙骨杆上扣上魔术贴搭扣。



8. 安装龙骨延伸杆。

先将延伸杆的尾端滑动到船尾龙骨杆上。将横杆拉长，将另一端连接到船头龙骨杆上。





9. 展开龙骨延伸杆

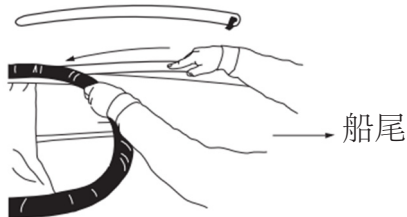
横杆使用船头甲板杆、垂直杆使用船尾甲板杆搭配使用展开龙骨延伸杆，直到弹出弹簧按钮。

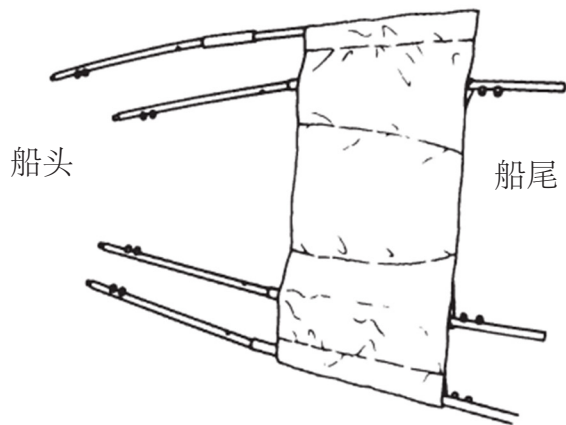
将龙骨延伸杆扩展到第二孔或第三孔你应该感到很大阻力，注意不要使用极端的力。

10. 安装座舱圈配件

滑入蒙皮座舱圈外套边缘底部的口袋中。

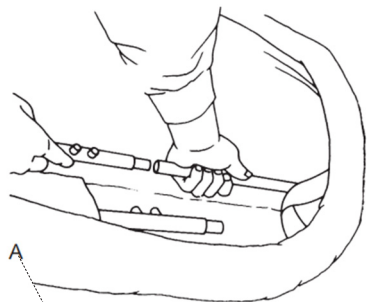
插入座舱圈配件





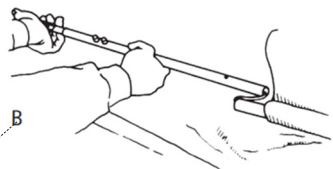
11. 安装座椅兜

座椅兜的尾部座椅位置的缝线较窄。将连接杆穿过吊索中的缝纫圆筒，套管部分带朝向船头。（羽船 45 的安装和龙骨延长杆方向一致）



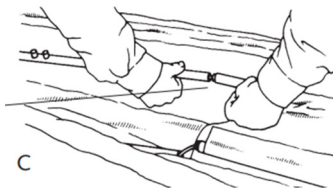
注意：在艇安装框架部件时，人位于对面侧更容易安装。

将管相互对直，以更容易滑动。



弹力绳拉出，让管子重叠

将连接管对接在一起



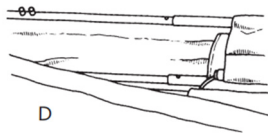
12. 安装中间套管接头

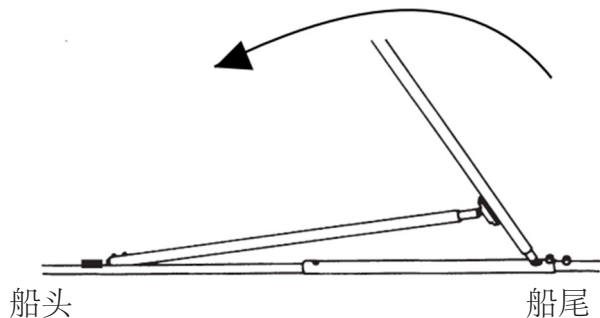
一旦船头和船尾的框架部分被插入到蒙皮内，它们会形成皮艇的弯曲形状。当管子彼此之间呈直线排列时，可以更容易地将管子滑动在一起。

安装中间连接器时，将尾杆拉向皮艇中心。滑动到中间管的后端。向前拉中间套管，延伸弹力绳。中间的管将会“重叠”。

中间管的两端现在对接到一起，推动中间管“向外”到蒙皮的外部。当中间连接管对准时，向蒙皮中心向后拉，并滑动套筒连接。

套管套上



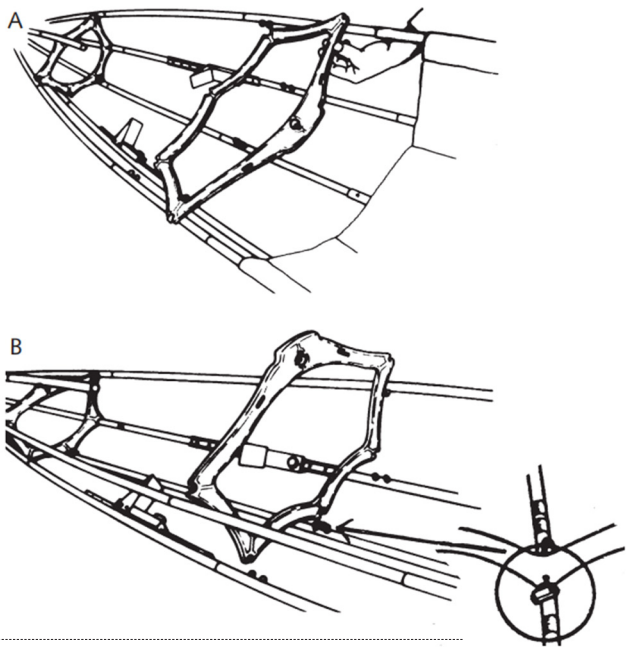


羽船 45 的安装方式与龙骨延长杆相同

横杆使用船头甲板杆、垂直杆使用船尾甲板杆搭配使用展开座椅兜延伸杆，直到弹出弹簧按钮。

将座椅兜延伸杆扩展到第二孔或第三孔你应该感到很大阻力，注意不要使用极端的力。

注意：此步骤在框架装配到蒙皮内完成。
为了说明，我们展示了没有蒙皮的框架。



13 安装大型板。

放置大的型板放置在侧舷管的顶部。向前滑向侧舷管上的销。将型板旋转至适当位置。

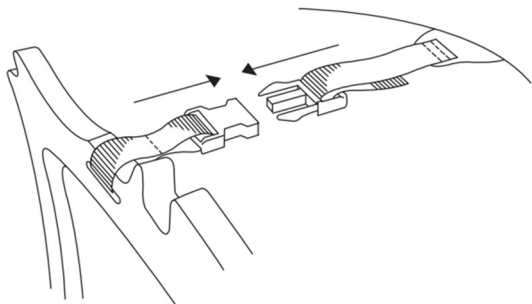
将型板向上推到末端并卡入到位，将型板置于离你们最近的型板架销之间。

安装船头型板

龙骨杆上安装了两块黑色的塑料块。一个是安装了螺丝，可以旋转。当旋转远离另一个块时，它处于“打开”位置。将方块设置在“打开”位置。

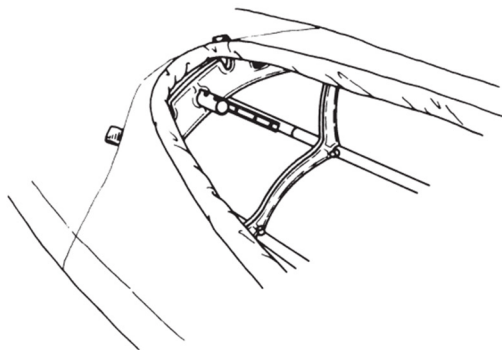
将位于型板底部的销插入龙骨杆上的黑色块中。将第二个方块扭曲到“关闭”位置。在船舷杆上扣到缺口位置，然后是下船舷杆。

14. 安装船尾大型型板 步骤和船头型板相同。



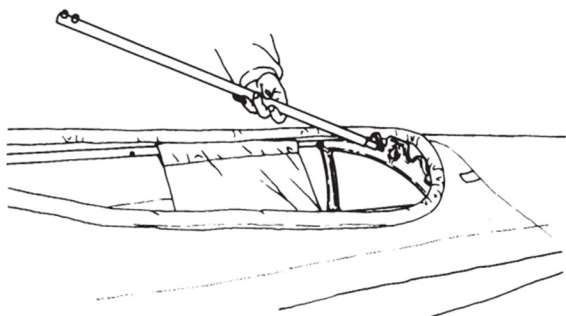
15. 将甲板织带固定到型板上。

在甲板的下面，在大的尾部型板后面，是带扣的织带。绑住型板后拉紧。



16. 安装船头甲板栏杆。

通过大型型板顶部的小孔插入。
连接到防震绳连接的甲板杆。
贴紧甲板
转向甲板杆以锁定到位。



17. 安装船尾甲板杆

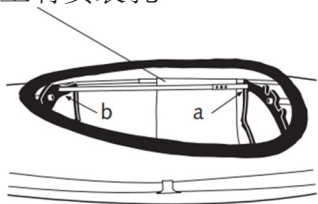
把船尾甲板杆从艇内部穿过大的型板中心：末端以黑色的方块一端指向船尾。

把甲板杆头部接近你的一端，通过型板顶部的小洞。

连接船尾甲板杆，插入到弹力绳固定的甲板杆。按住弹力绳甲板杆，同时转动甲板杆锁定到位（正如您在第 15 步中所做的那样）。

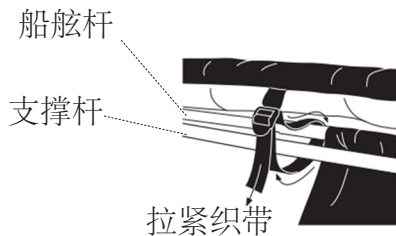
确保甲板杆上的两个小柱子不向上，转动向艇内部。

型板支撑杆有白色销钉。
型板上有安装孔。

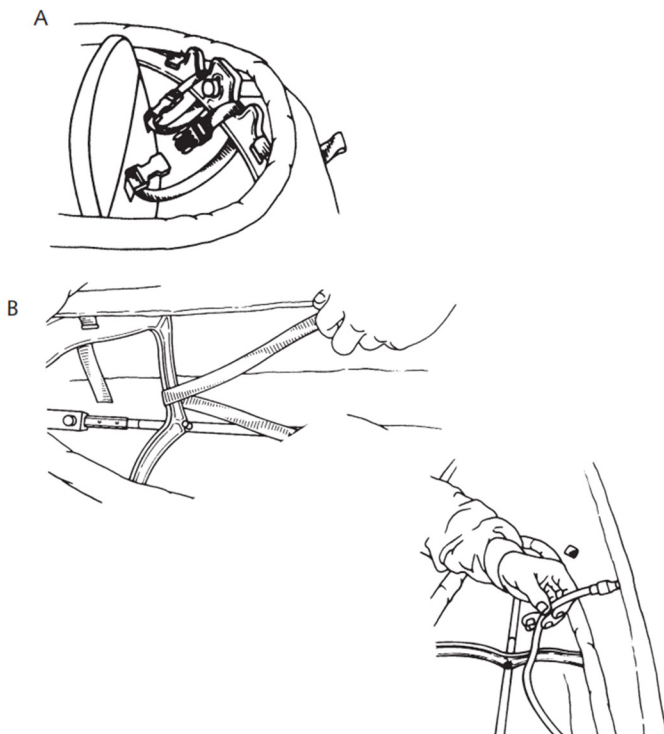


18. 安装座舱圈支撑杆

将支撑杆上的套管向船头滑动。将管 (a) 的船尾端穿过大型船尾型板中的孔。将弓头 (b) 穿过船头型板中的孔插入。向船尾滑动套筒，直到弹簧按钮出现在第二个孔中。



座舱圈支架用织带固定



19 安装座椅。

座椅顶部的织带穿过船尾型板，在顶部连接好插扣。

在座位前面的织带穿过船头固定型板，并在型板的一侧绕过。连接到座椅上的锁扣固定。

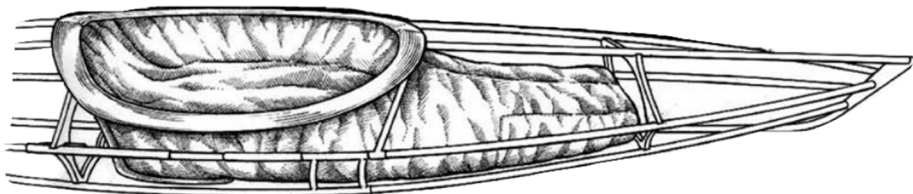
注意：织带位于下舷杆上方。

20 给独立气室充气

转动阀门的顶部打开气阀。当充气的时候，左右两侧交替充气，以确保框架在中心。来自独立气室的空气压力可以改变蒙皮内的框架位置。持续吹气直到蒙皮边的紧致。扭转顶盖以关闭气阀。将气管阀门塞出驾驶舱区域。避免踩上软管和阀门，并保持阀门无异物状态。

海袜介绍

海袜由高密度的防水聚合制作而成，海袜是一个优秀的安全产品。可以防止蒙皮骨架折叠皮划艇仓内进水。海袜的顶部紧密地安装在座舱圈上。配合座椅后座和底部，前面松散地穿过座舱，创造了一个独立的密闭空间。划艇的人坐在海袜里，身体和脚不受限制。防水裙可以和平时一样安装使用。如果发生大浪或者侧翻，水只会进入海袜，而不会进入仓内。海袜也可以有效的保持你的皮艇内部清洁。

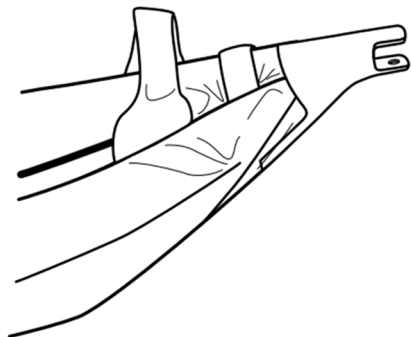


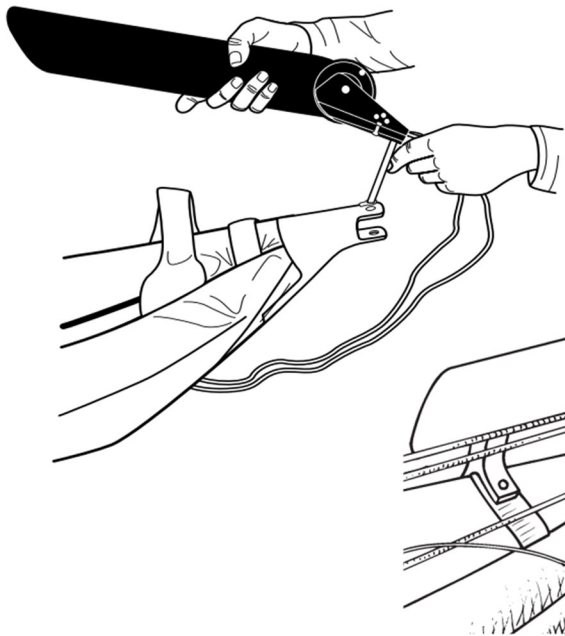
关于使用和安装的技巧

- 织物闪亮的一侧朝向皮艇框架。
- 当面对皮艇的船头时，公司标志的文字 logo 应该在右侧。
- 海袜上部的中心缝应以座舱船头点为中心。
- 海袜安装好后，如果防护袋不能蓬松出自由空间，可以坐在海洋防护袋里，把边缘位置拉开一个缝隙，释放出皮划艇内被困的空气，让海袜蓬松出来自由空间。

可选配件的安装

为了安装可选的冲浪方向舵，方向舵支架被永久地连接在皮艇的船尾。

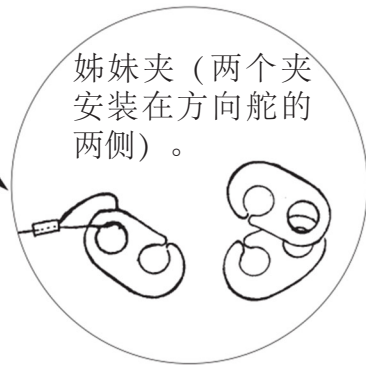
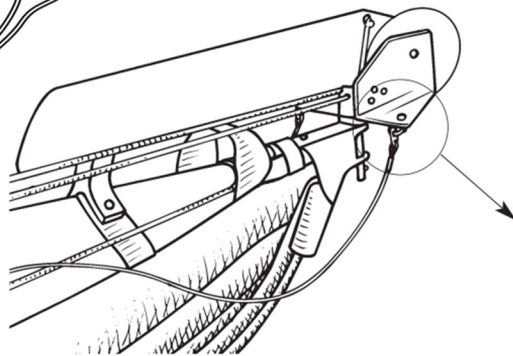




安装方向舵

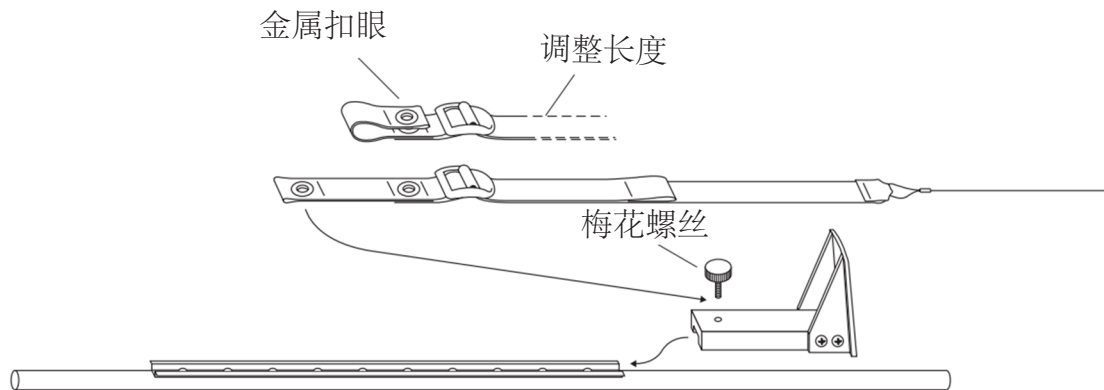
将方向舵销插入“钥匙孔”。旋转方向舵180度。

用姊妹夹子连接方向舵控制绳。白色的牵引绳被固定在驾驶舱的一侧。

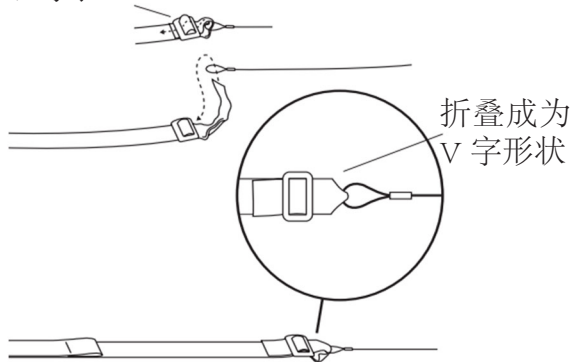


连接方向舵控制到脚踏板

红色的织带调节器连接到脚踏板上。拧下脚踏板上的梅花螺丝；螺丝穿过金属扣眼。为了使控制绳更短，折叠织带到第二个金属扣上。将梅花螺丝重新锁到脚踏板上。滑动脚踏板进行测试。确保踏板能在轨道上轻松滑动。（如果没有，请检查您重新锁定的梅花螺丝。）

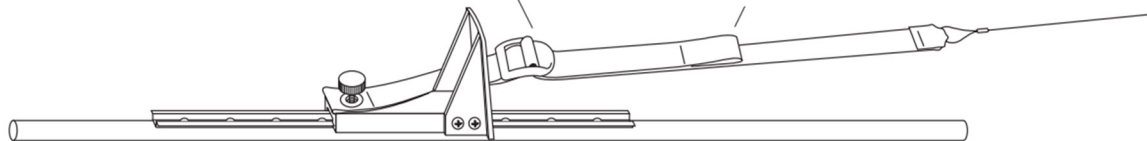


日字扣



调节日字扣

带拉环的织带

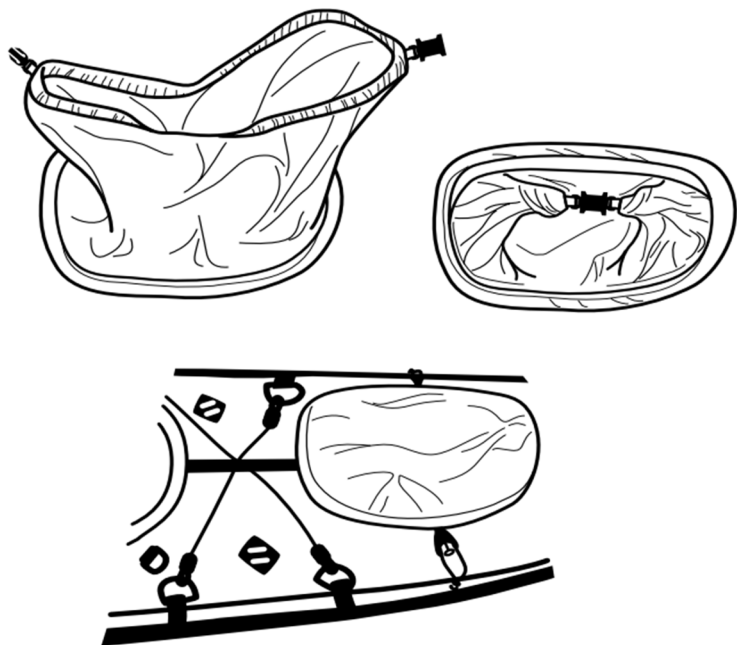


安装可选的舱口

连接舱口圈。

通过折叠缝在甲板上的织物袖子来连接舱口密封圈。卷起后用插扣锁定。将舱口盖放在边缘上，用 B 形锁固定。

拆卸时，不要忘记去掉塑料轮圈。不要在内部没有拆掉塑胶轮圈的时候把蒙皮卷起来。



苏州澎逸运动用品有限公司 2023 年在
中国印刷。 可回收纸张